



WWW.KAMADOARGENTINO.COM.AR
VENTAS@KAMADOARGENTINO.COM.AR



El Slow food llega al mundo de las brasas con el Kamado para contrastar con la estandarización de los sabores. Ampliar el horizonte de nuestra imaginación logrando resultados únicos.

¿Pensaste alguna vez en ahumar una tira de asado durante 12 horas con astillas de barriles de whiskey? Imaginá lo que quieras, KAMADO ARGENTINO lo hace realidad.

Horneá, asá, ahuma y grilla, todo en un sólo lugar. Vos ponés el límite.

VENTAJAS



DISEÑO INNOVADOR



VERSÁTIL



GARANTÍA LIFETIME



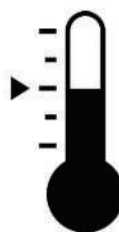
PRÁCTICO



GOURMET



ECOFRIENDLY



CONTROL DE TEMPERATURA



SEGURO



WWW.KAMADOARGENTINO.COM.AR
VENTAS@KAMADOARGENTINO.COM.AR

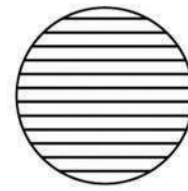
GRAN ASADOR CRIOLLO



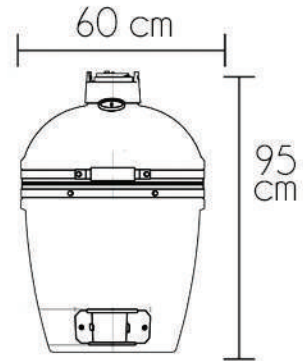
El más grande de la familia. Pensado y diseñado para agazajar a toda la familia en tus reuniones.

Gourmet y profesional es el elegido por los mejores restaurantes del mundo para sus cocinas. Super versátil y con una autonomía de 10 horas con sólo una carga de 3kg de Carbón podrás crear los mejores platos. Desde un perrito en cocción lenta hasta pizzas a la piedra.

DIMENSIONES:



55 cm



Precio Final Con Carro Inox \$37.500

INCLUYE:



KIT PARRILLERO DELANTAL LIBRO DE RECETAS CHIPS P/AHUMAR



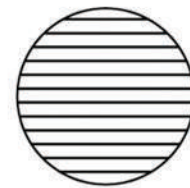
WWW.KAMADOARGENTINO.COM.AR
VENTAS@KAMADOARGENTINO.COM.AR

ASADOR CRIOLLO

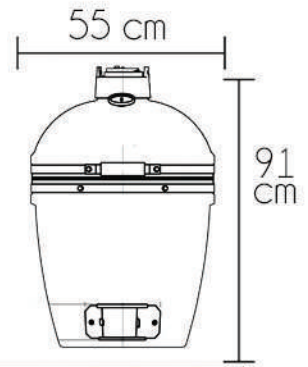


Ideal para reuniones familiares grandes. Sus 270cm² de superficie son excelentes para realizar los platos más creativos para 15 personas.
¿Qué se puede hacer dentro del ASADOR CRIOLLO?
25 hamburguesas, 5 pollos 16 ribs o , lo que todos esperamos: el tradicional asado.
Apto para utilizar todas las superficies permitiéndonos asar, cocinar el el wok , hornear o ahumar .

DIMENSIONES:



47 cm



55 cm

91 cm

INCLUYE:



KIT PARRILLERO DELANTAL



LIBRO DE RECETAS



CHIPS P/AHUMAR

Precio Final Con Carro Inox \$29.650



WWW.KAMADOARGENTINO.COM.AR
VENTAS@KAMADOARGENTINO.COM.AR

ASADOR PORTEÑO

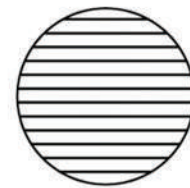


Su equilibrio perfecto entre diseño y tamaño lo convierte en el modelo ideal para espacios pequeños y sin gran ventilación.

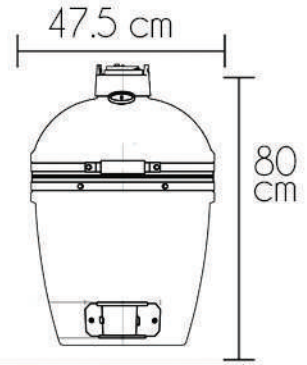
Pensado para la familia tipo te permite asar, ahumar, grillar u hornear en los espacios actuales de tu hogar.

Sólo 50cms de profundidad en el balón son suficientes para adaptar tu ASADOR CRIOLLO y empezar a disfrutar de tus mejores platos en familia.

DIMENSIONES:



38.5 cm



47.5 cm

80 cm

INCLUYE:



KIT PARRILLERO DELANTAL LIBRO DE RECETAS CHIPS P/AHUMAR

Precio Final Con Carro Inox \$26.000



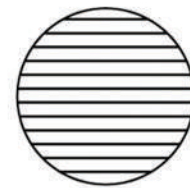
WWW.KAMADOARGENTINO.COM.AR
VENTAS@KAMADOARGENTINO.COM.AR

KAMADO MINI

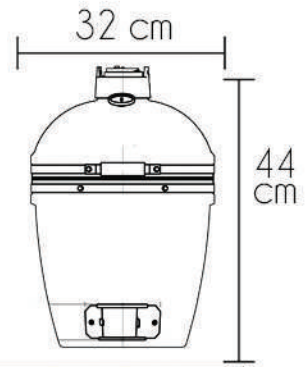


El más pequeño de la familia, pero con la misma versatilidad que los demás. Ideal para los espacios más pequeños, viaje o, inclusive, a bordo de una embarcación. Portatil y con un diseño innovador permite cocinar un pollo, 4 hamburguesas, una pieza de carne completa o lo que tu imaginación quiera llevarse a todos lados.

DIMENSIONES:



28 cm



44 cm

Precio Final Con Soporte \$9.000

INCLUYE:



SOPORTE



DELANTAL



PARRILLA STANDARD



WWW.KAMADOARGENTINO.COM.AR
VENTAS@KAMADOARGENTINO.COM.AR



DISTRIBUIDORES



WWW.KAMADOARGENTINO.COM.AR
VENTAS@KAMADOARGENTINO.COM.AR